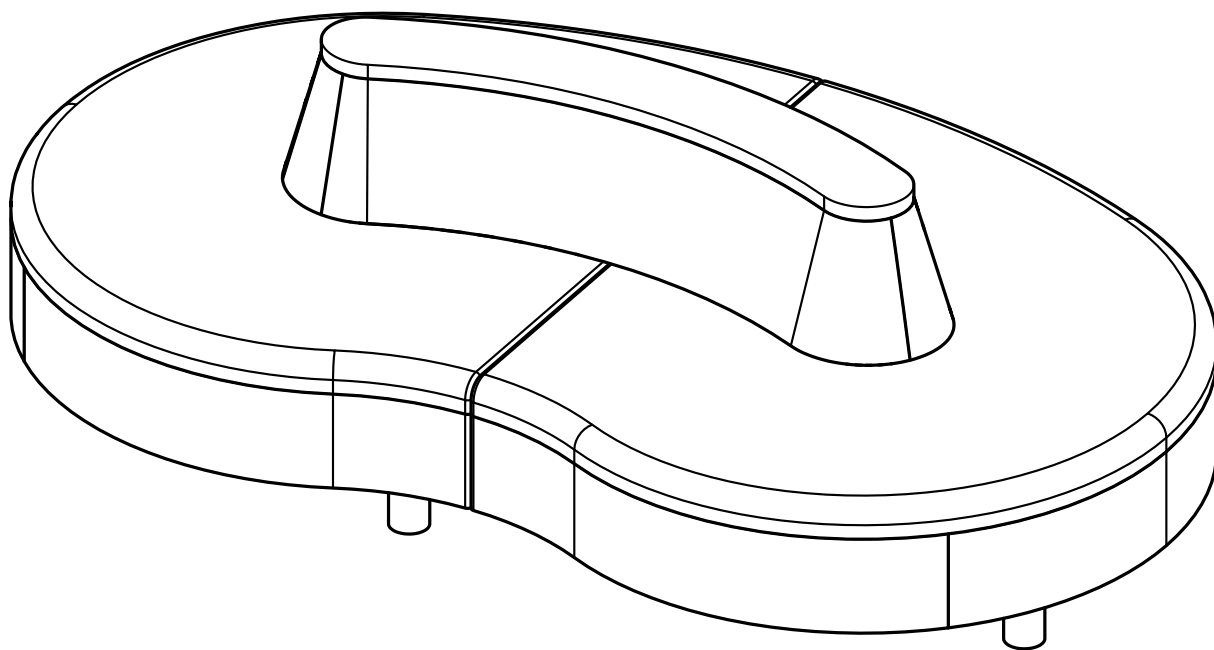


nubi

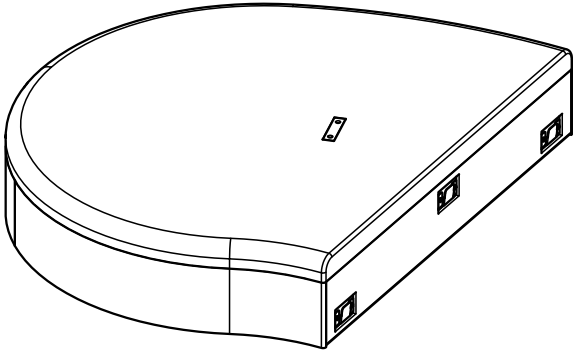
NB PO23, NB P18, NB PO18 IN, NB PO18 OUT, NB P12, NB PO12

installation manual / instrukcja montażu / montageanleitung

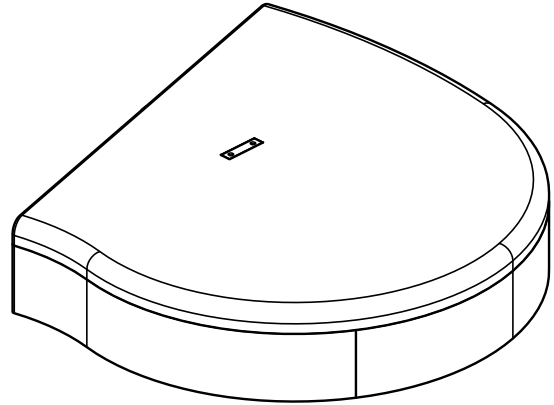


bejot:

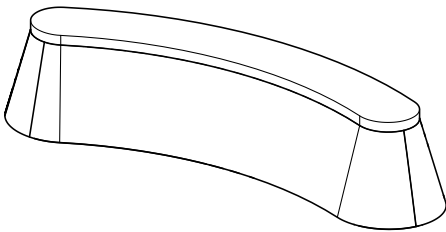
1



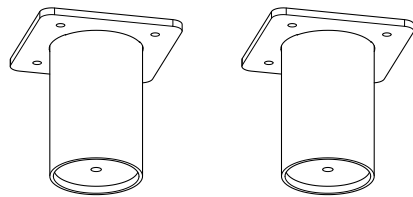
2



3



4

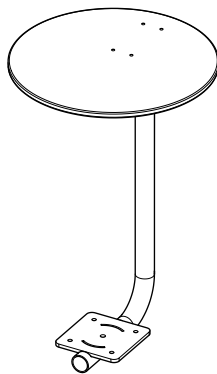


One metal furniture foot
 Jedna metalowa stopka
 ein Möbelbein aus Metall

5

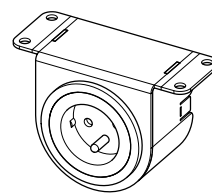


6 *



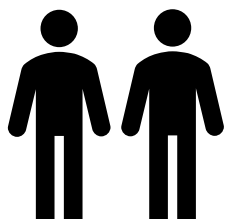
optional / opcjonalnie

7 *

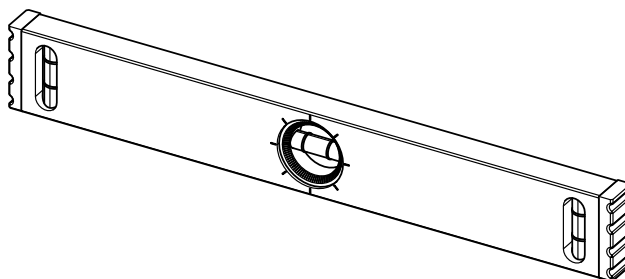
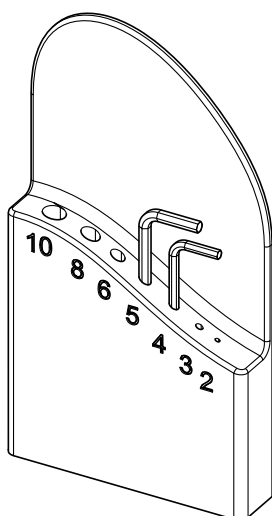


optional / opcjonalnie

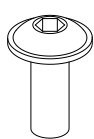
people / montażysta / personen



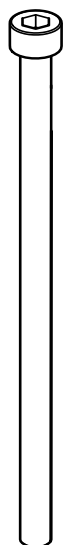
additional tools / dodatkowe narzędzia / zusätzliche Werkzeuge



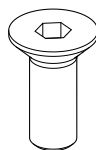
attachment / dodatki / anhang



M6x16

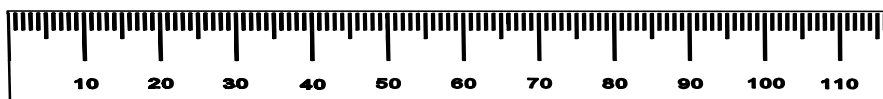


M6x120

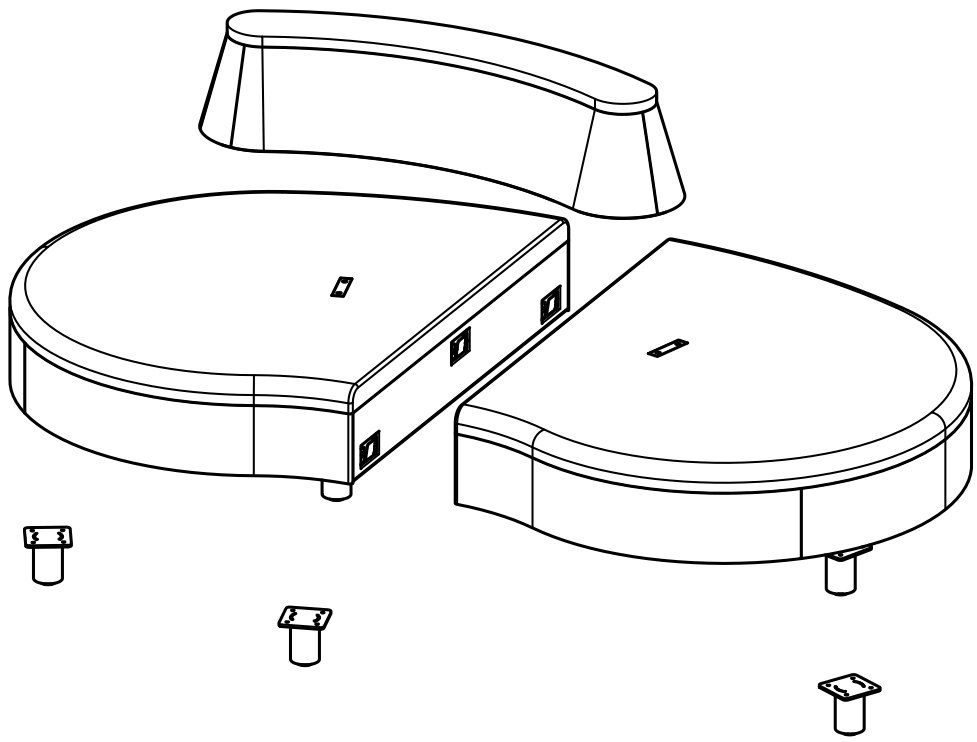


M6x16 *

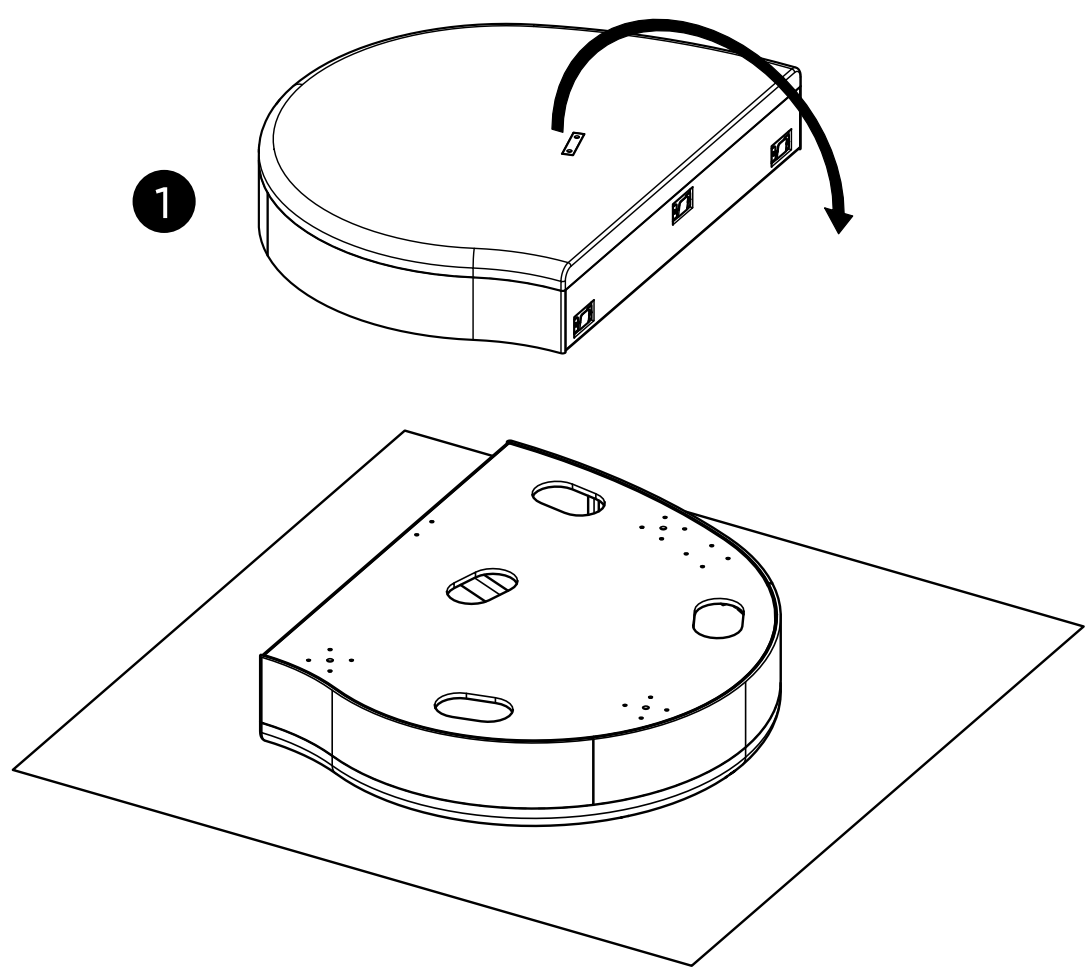
*optional / opcjonalnie



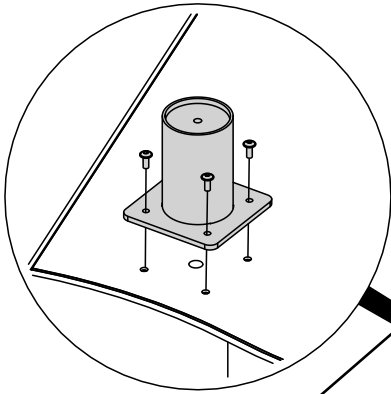
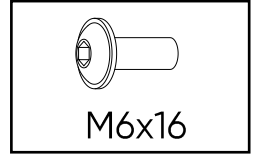
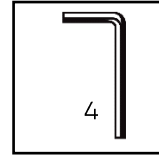
1



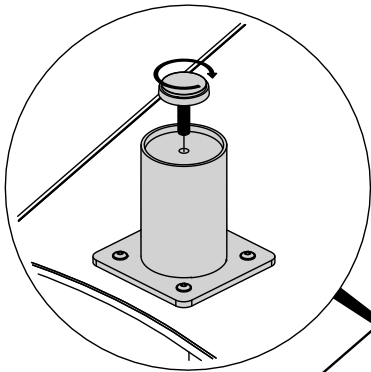
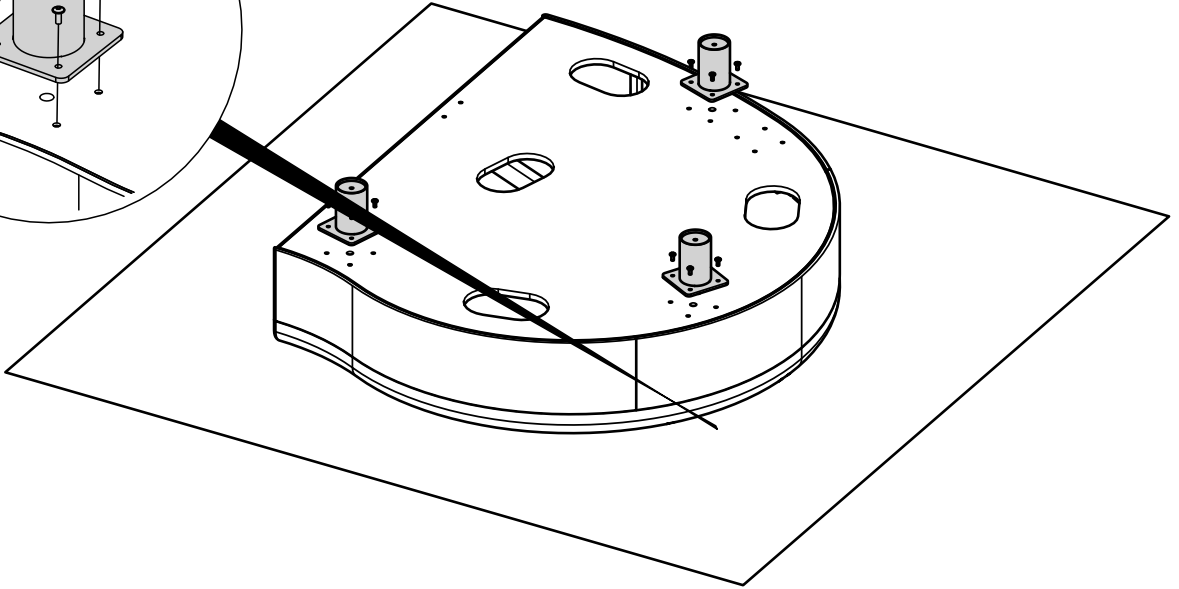
2



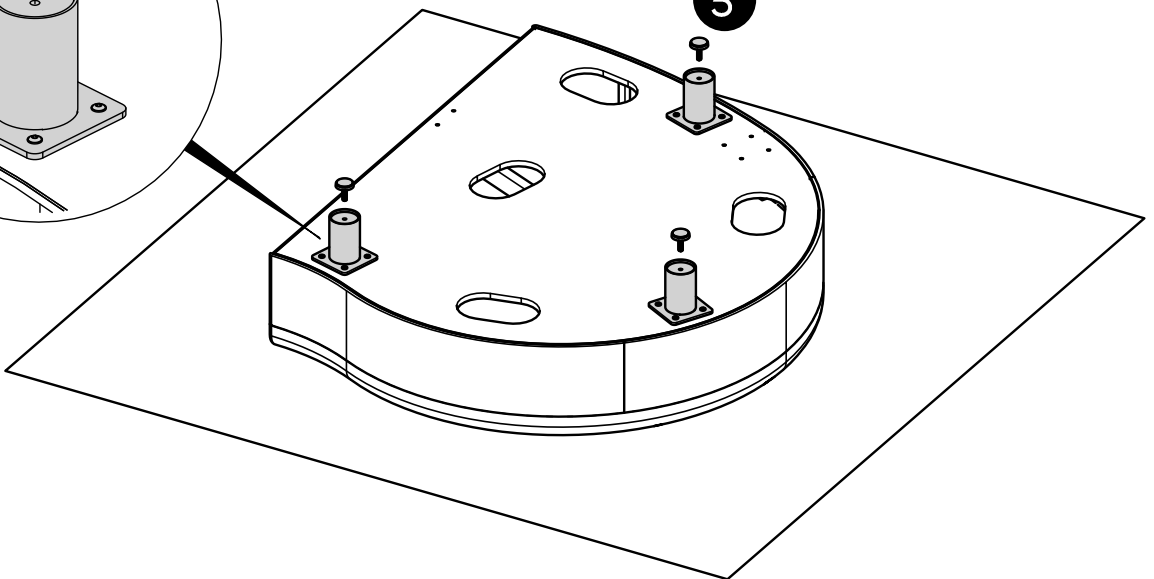
3



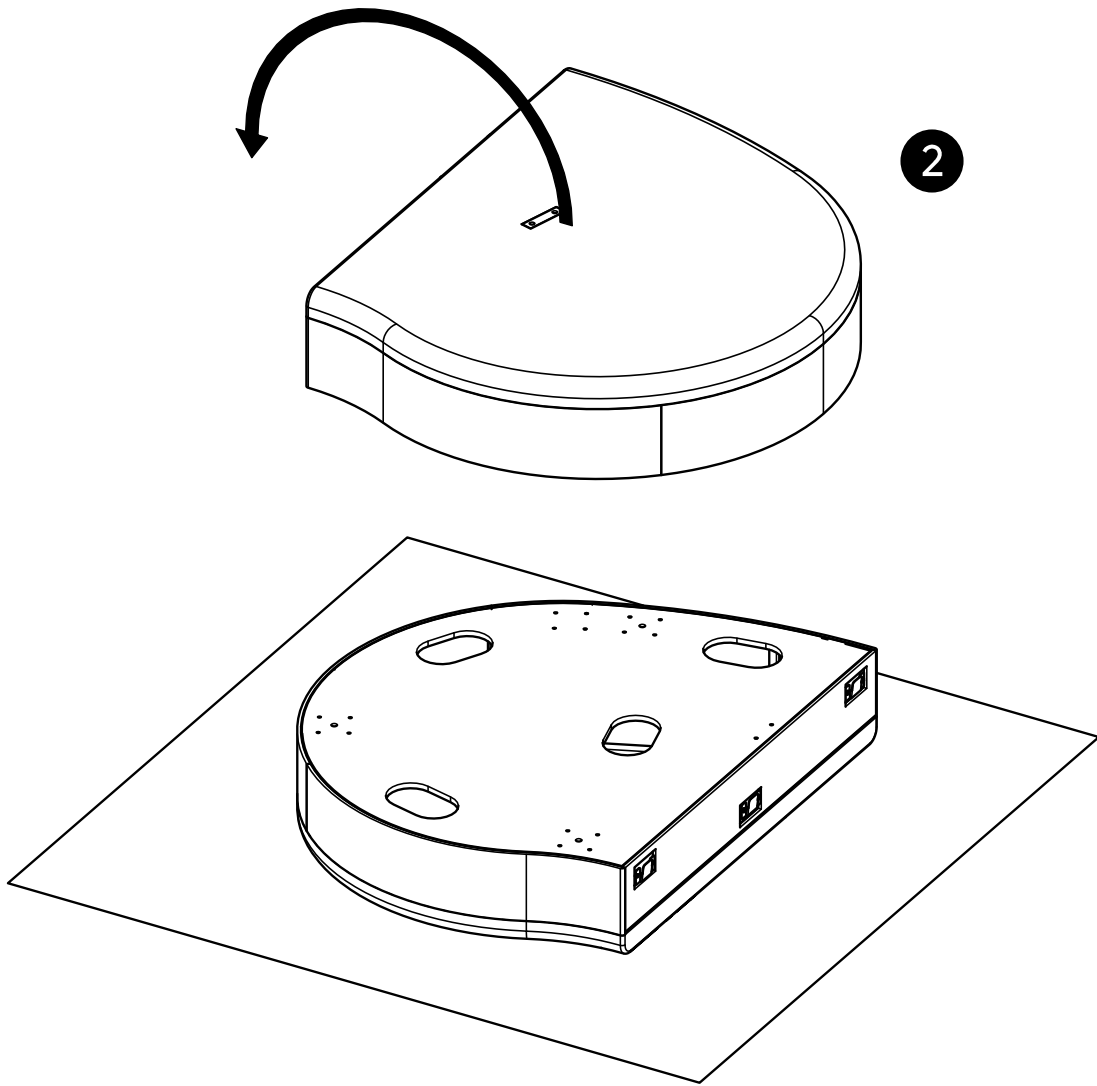
4



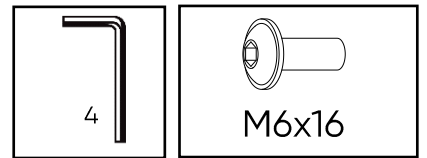
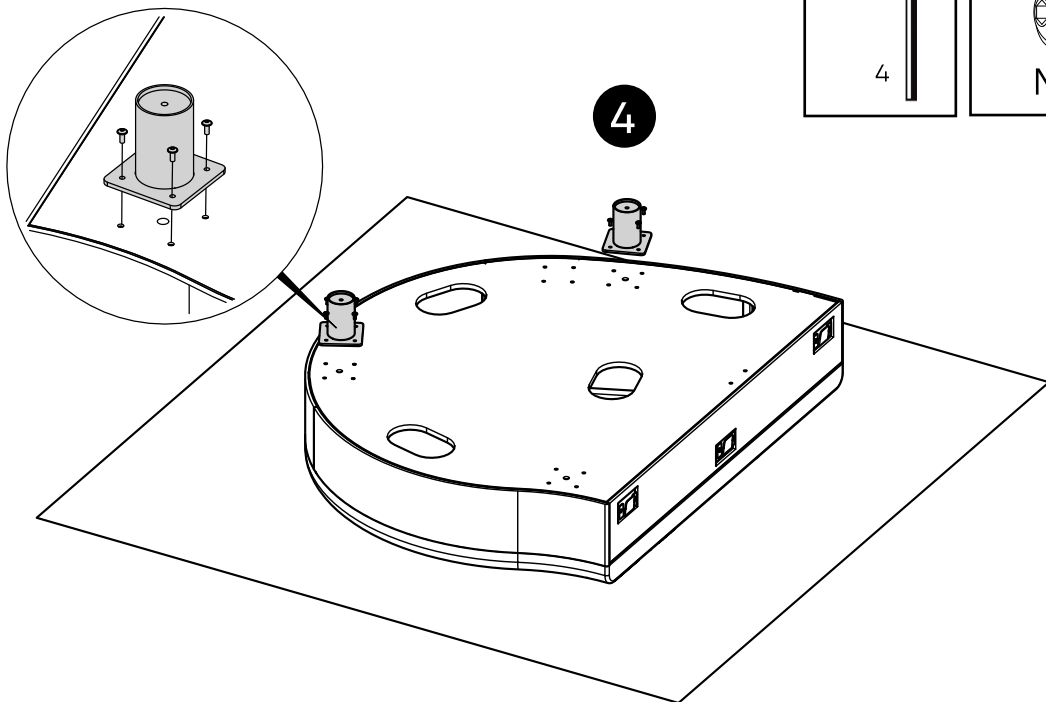
5

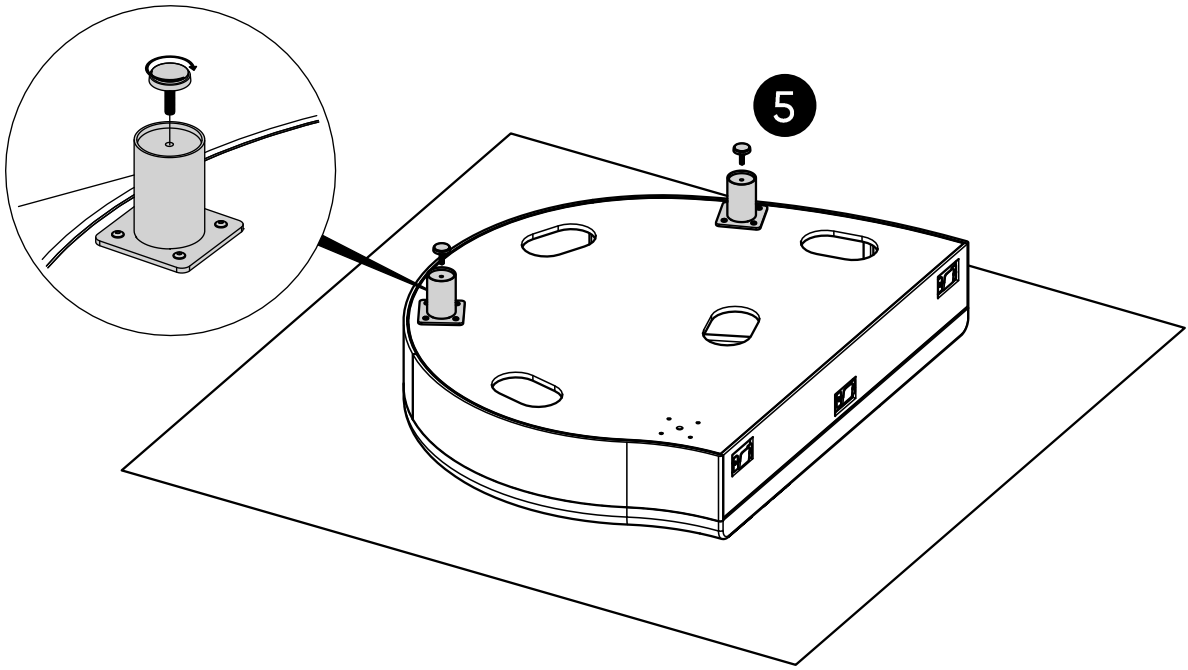


4

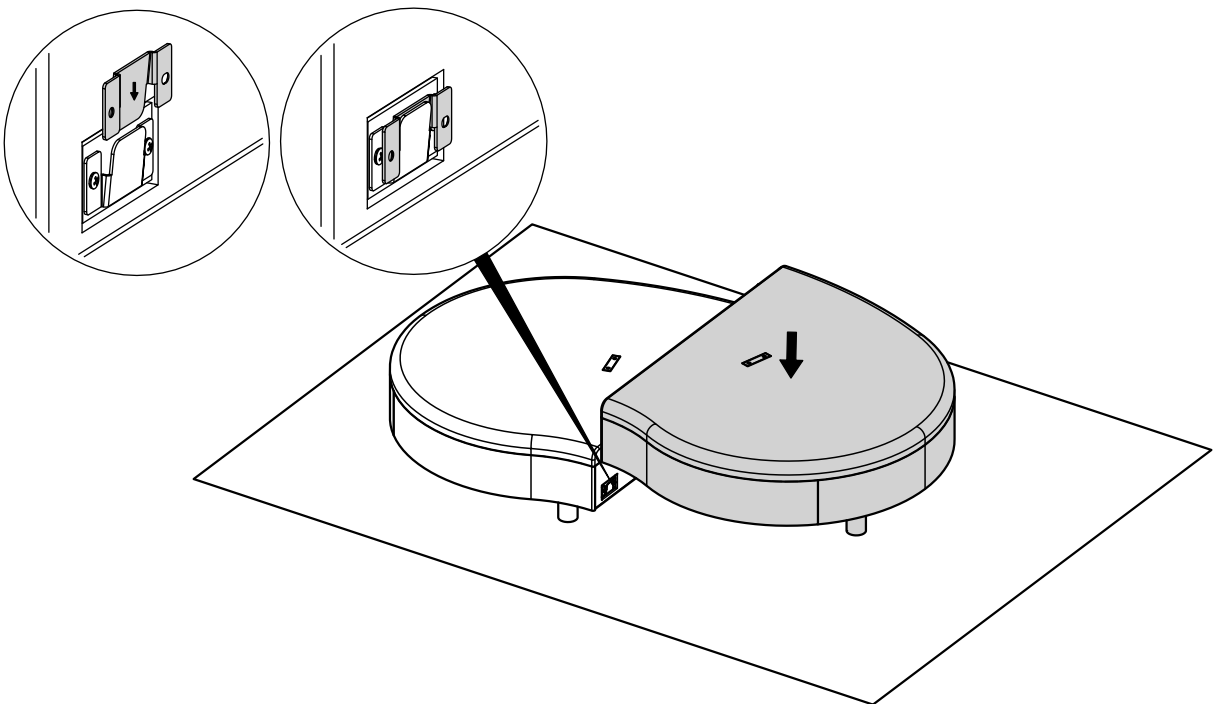
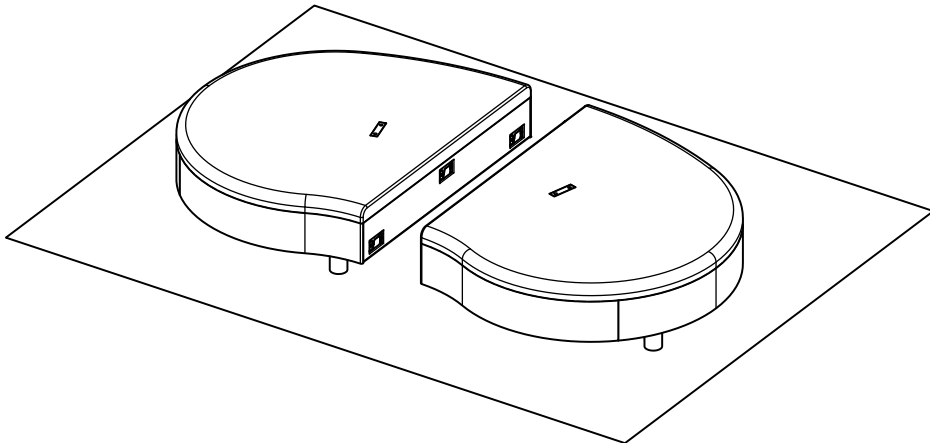


5

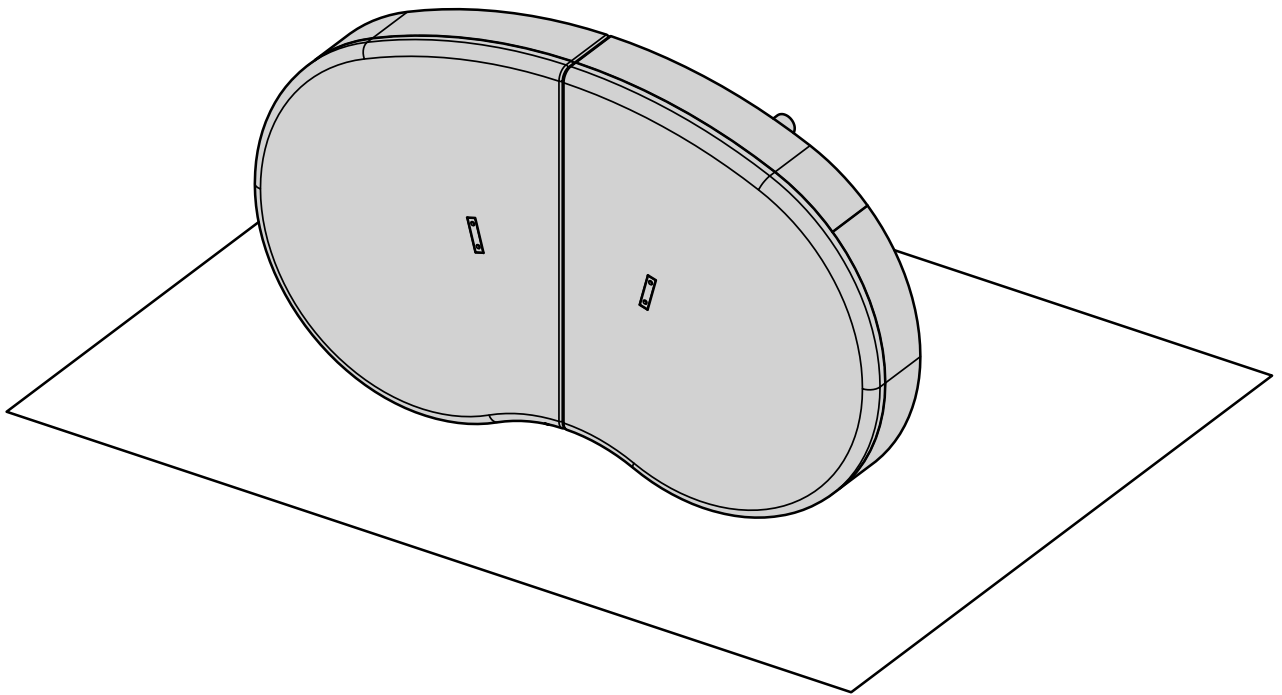
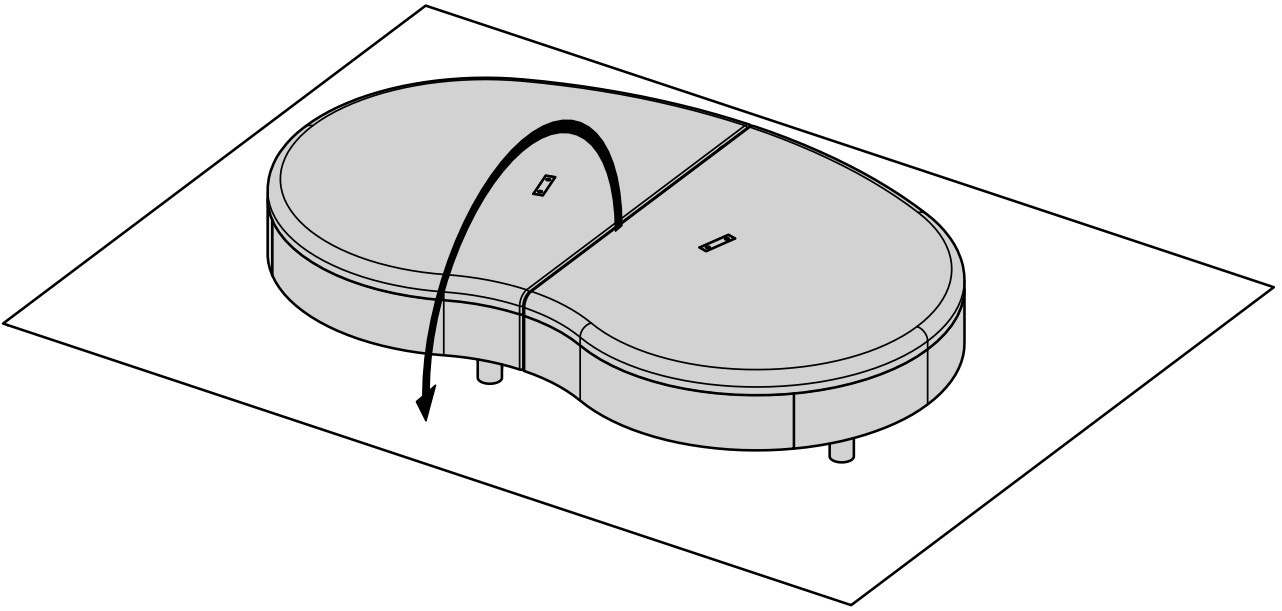




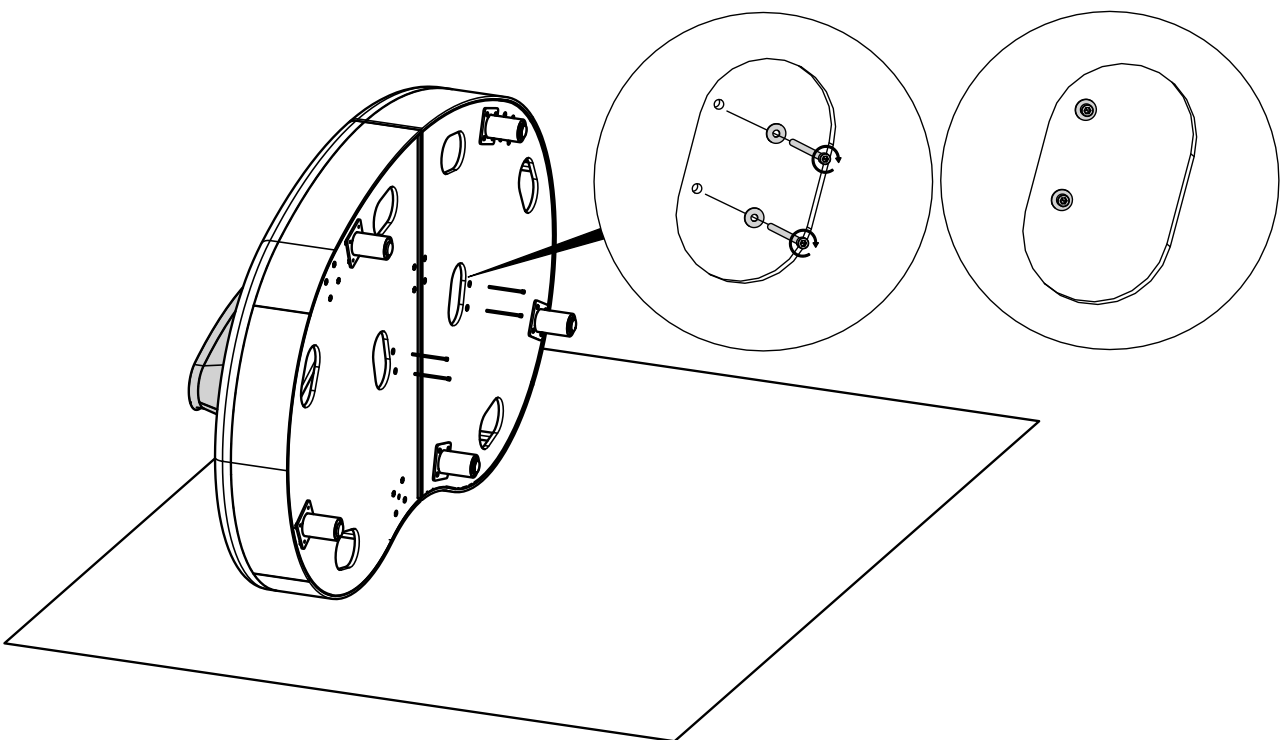
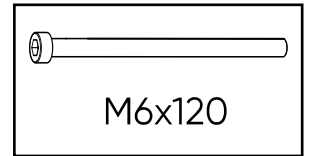
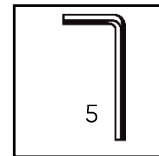
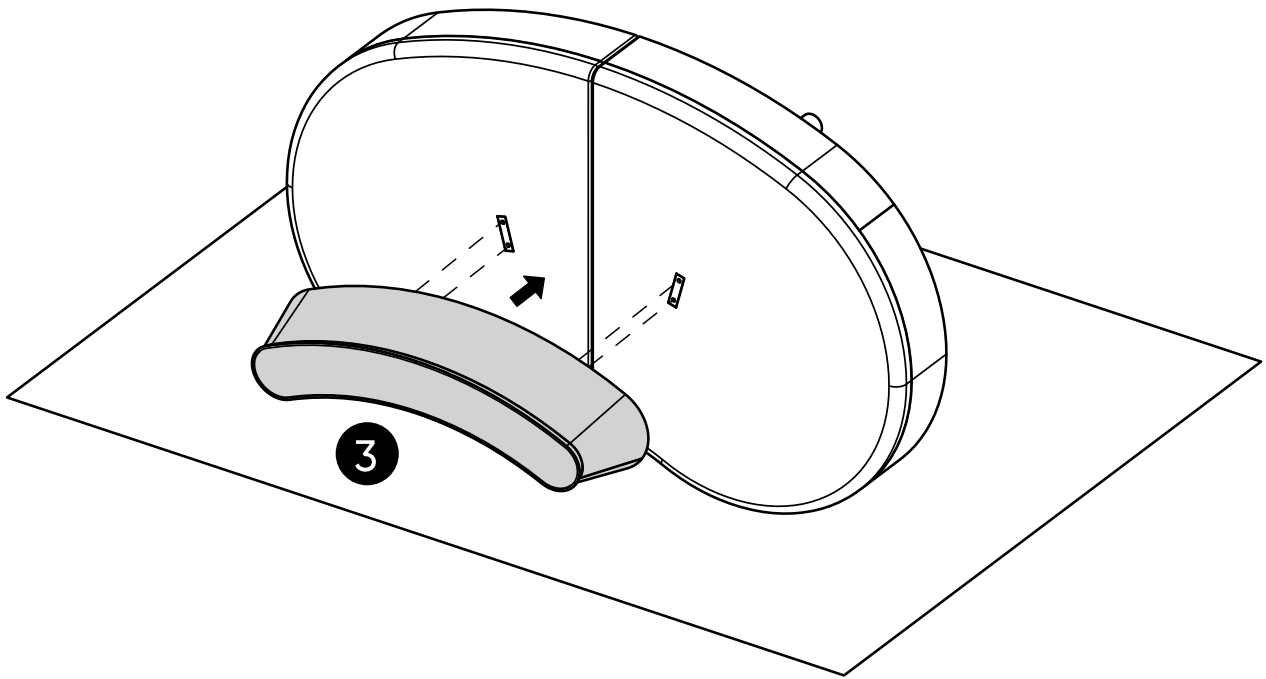
6



7

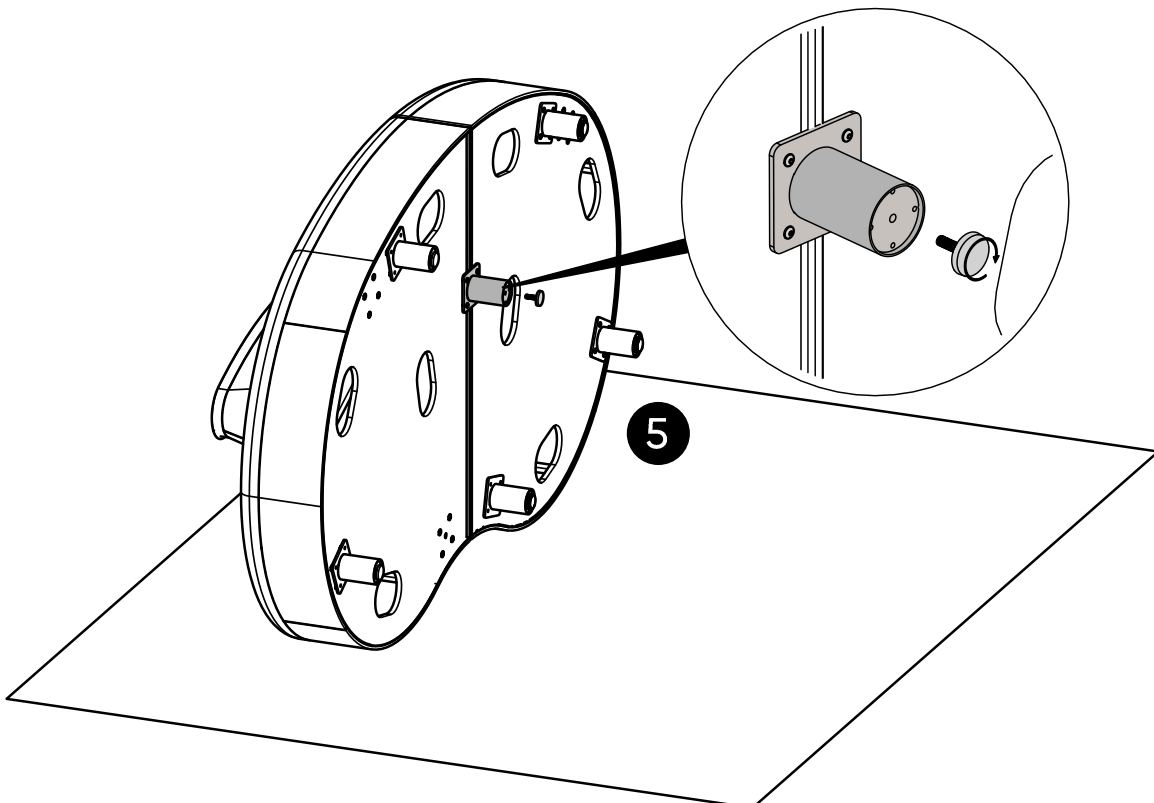
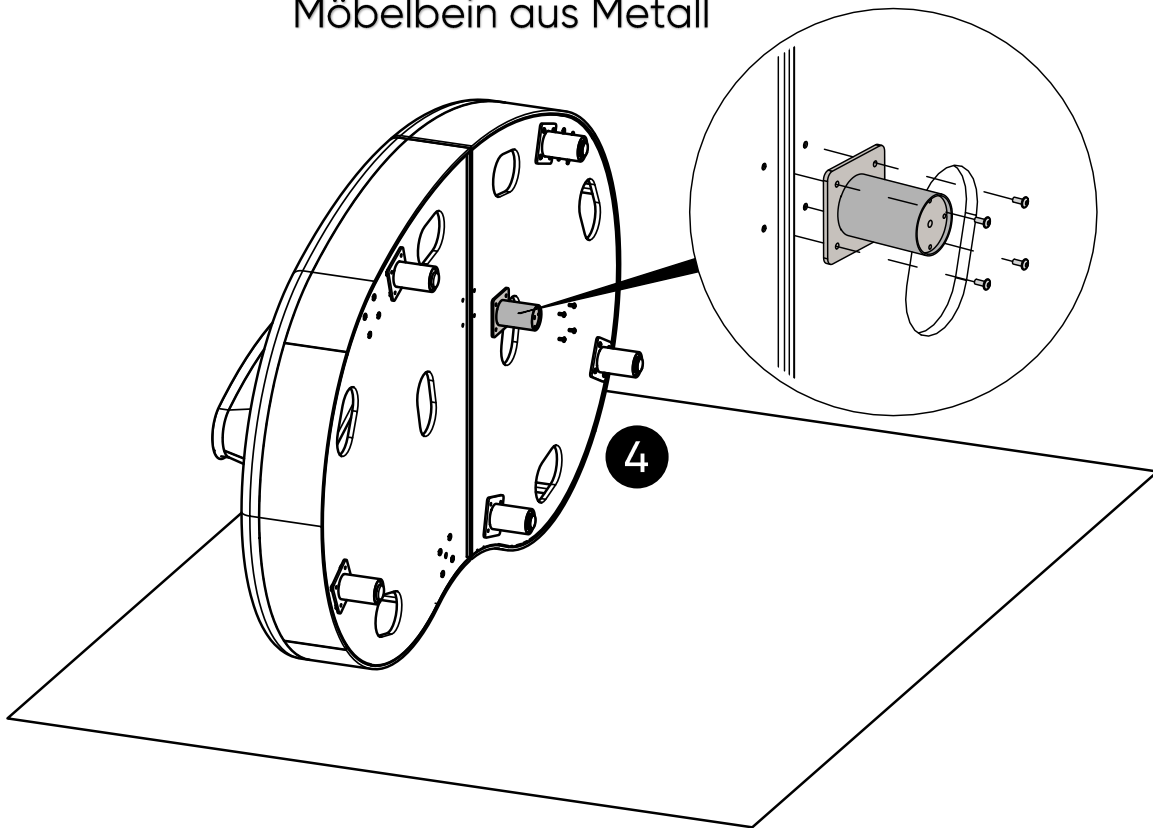
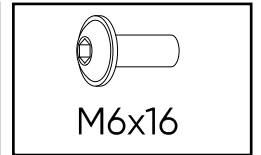
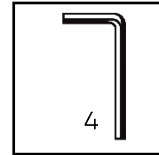


8

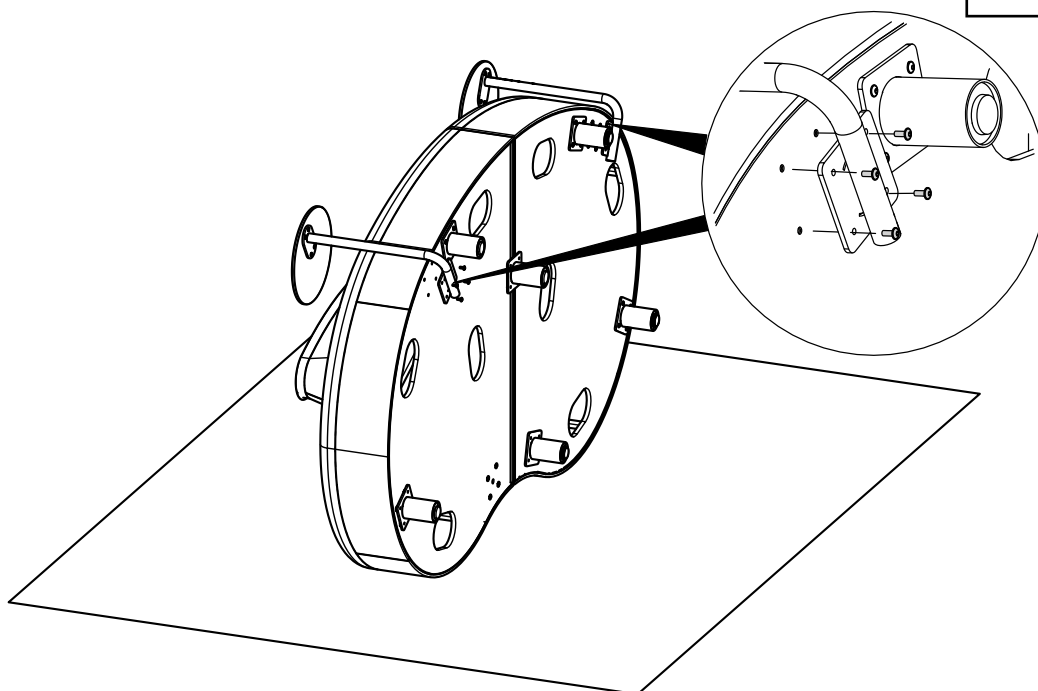
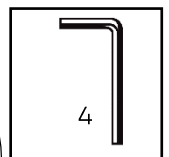
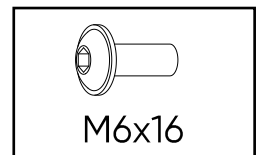
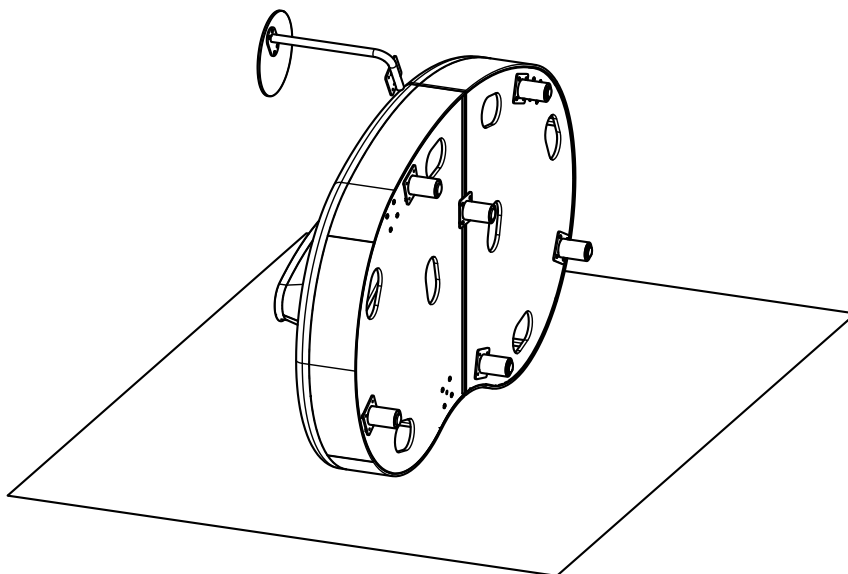
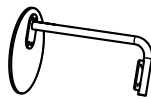
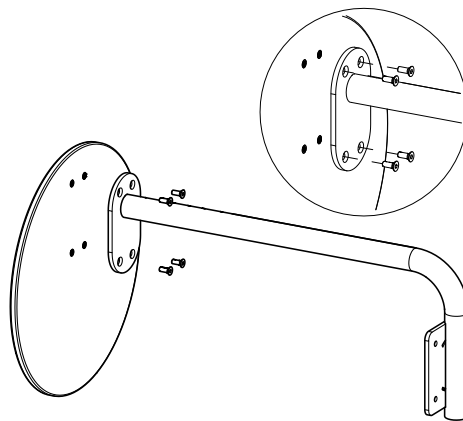
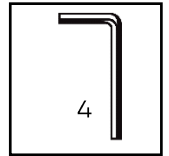
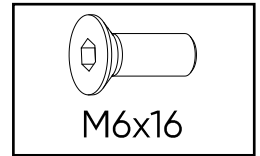


9

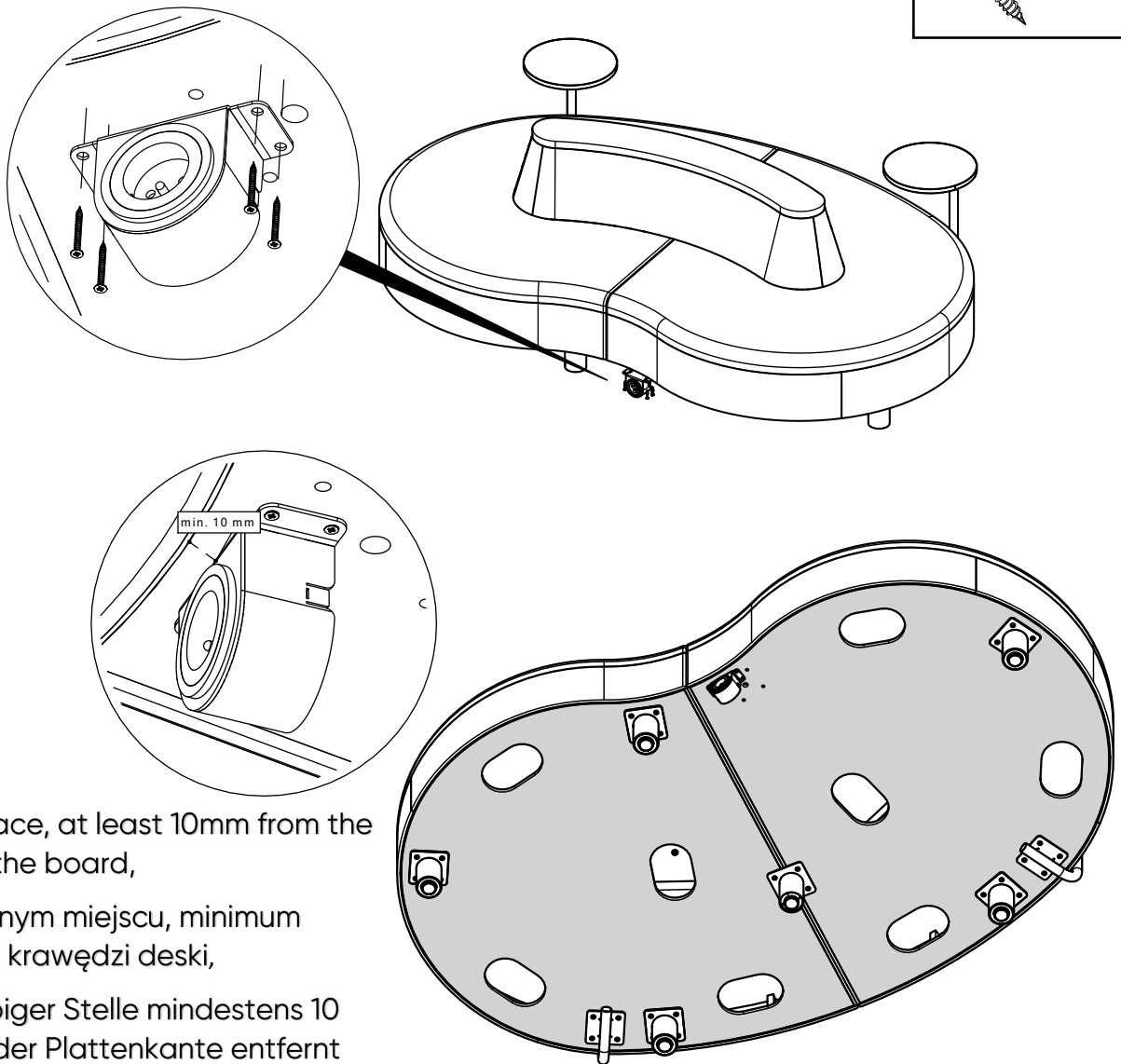
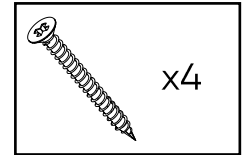
metal furniture foot
metalowa stopka
Möbelbein aus Metall



10* Optional / Opcjonalnie



11* Optional / Opcjonalnie

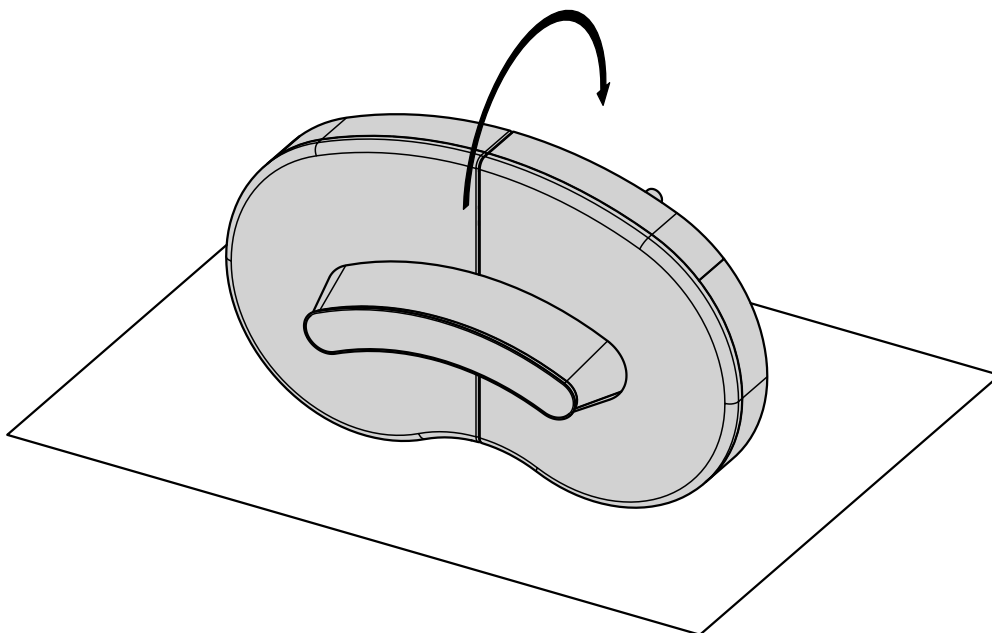


In any place, at least 10mm from the edge of the board,

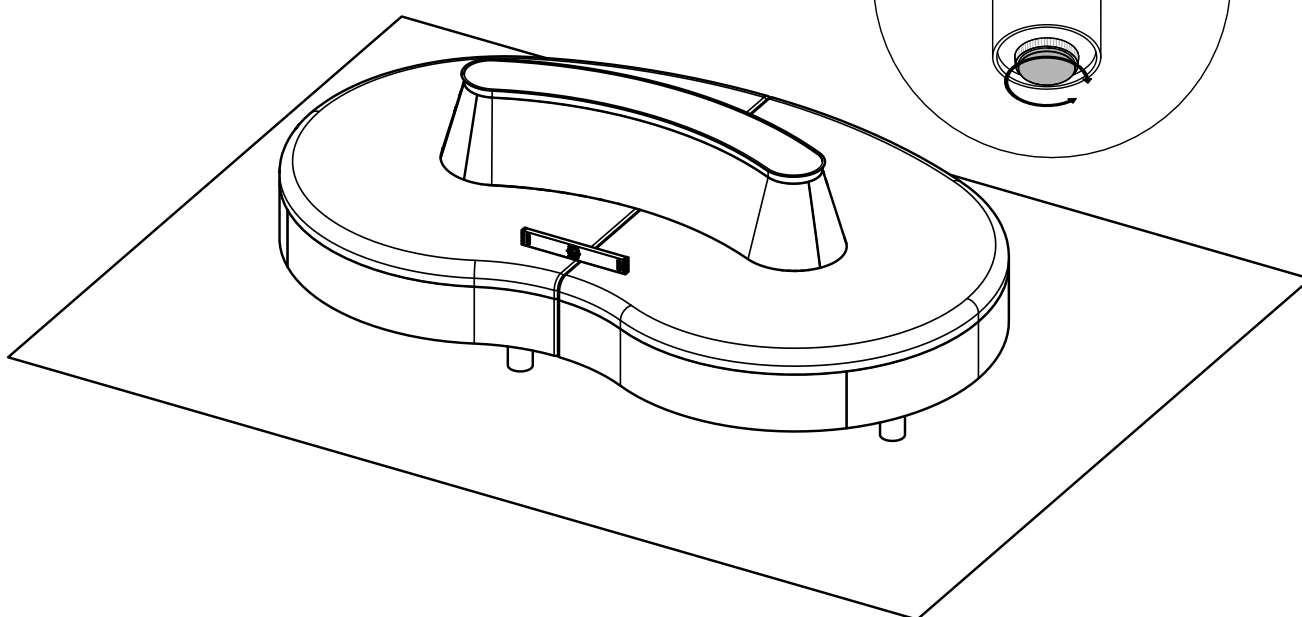
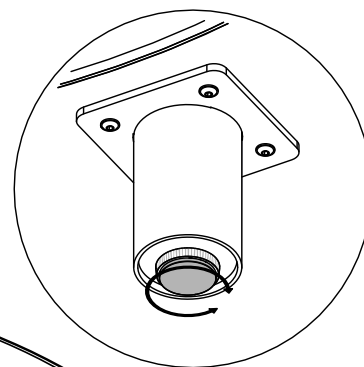
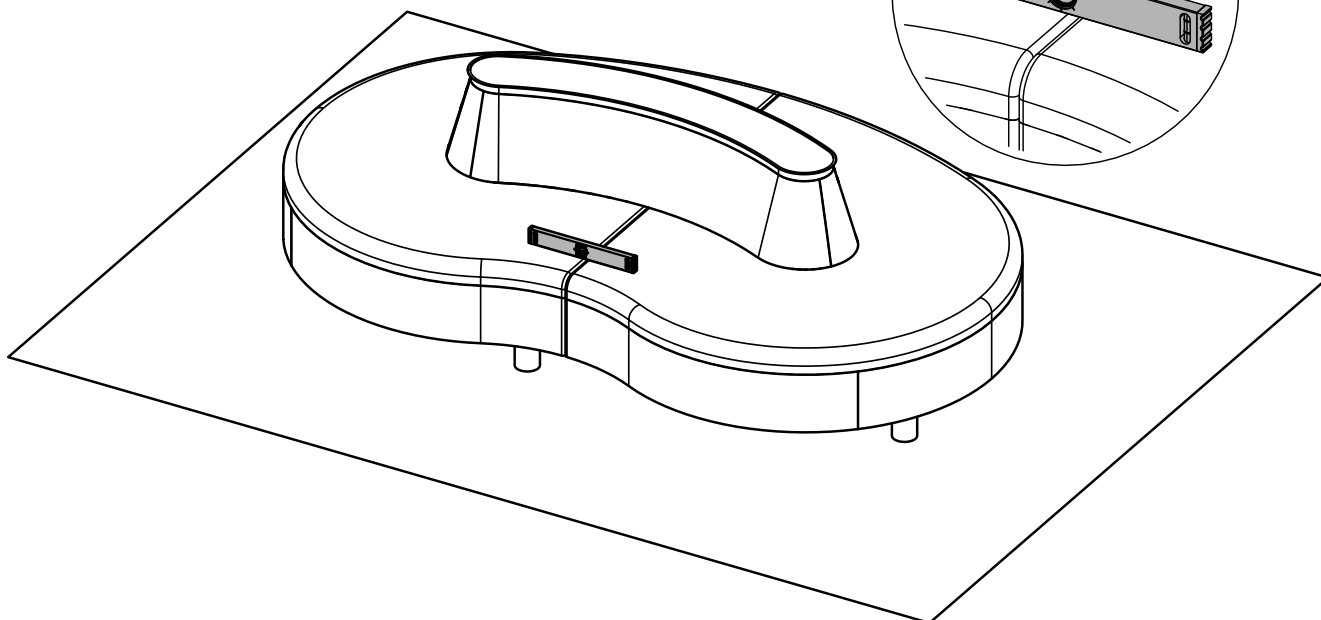
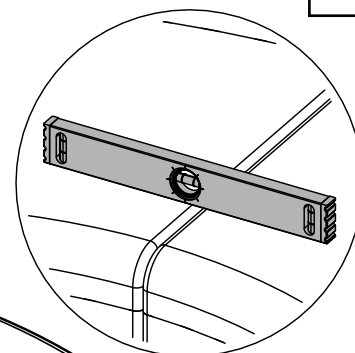
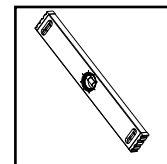
W dowolnym miejscu, minimum 10mm od krawędzi deski,

An beliebiger Stelle mindestens 10 mm von der Plattenkante entfernt

12



13



Bejot Sp. z o. o.

ul. Wybickiego 2A, Manieczki, 63-112 Brodnica n. Poznania, POLAND

tel.: +48 (61) 281 22 25, e-mail: biuro@bejot.eu

www.bejot.eu

edition 12/2022